

第67回国民体育大会山形県予選会兼第39回東北総合体育大会山形県予選会
競 技 成 績

平成24年7月6日～8日 新庄市体育館

少年の部

階 級	第1位	第2位	第3位	
ライトフライ級	川合 丈 日大山形	斉藤 魁 山形南	佐々木智浩 日大山形	佐藤 元輝 山形南
フライ級	大河原郁也 上山明新館	小関 大輔 山形学院	佐藤 世廉 日大山形	佐藤 英喜 酒田南
バンタム級	佐藤 徹駿 日大山形	村上 輝 酒田南	大泉 拓未 日大山形	丹野 涼 山形学院
ライト級	岸 大河 酒田光陵	阿部 佑哉 日大山形	齋藤 達也 山形南	折原 諒汰 山形南
ライトウェルター級	村形 駿樹 山形南	岡澤セオン 日大山形	石沢 成人 日大山形	菊地丈仁郎 日大山形
ウェルター級	金沢 識史 山形南	富樫 達成 酒田南	飛塚 佑輝 日大山形	齋藤 絵夢 日大山形
ミドル級	長岡 慎 山形南	増渕 浩太 日大山形	矢口 雅人 新庄神室	

成年の部

階 級	第1位
ライトフライ級	山本 佑哉 明治大学
フライ級	柳谷 泰志 中央大学
バンタム級	林 国孝 きらやか銀行
ライト級	鈴木 康平 大東文化大学
ライトウェルター級	高橋 諒 拓殖大学
ウェルター級	板花 豪 日本大学
ミドル級	佐藤 大地 早稲田大学

東北総体出場者

少年

成年

LF	川合 丈 日大山形
F	大河原郁也 上山明新館
L	岸 大河 酒田光陵
LW	村形 駿樹 山形南
M	金沢 識史 山形南

LF	山本 佑哉 明治大学
B	林 国孝 きらやか銀行
L	板花 豪 日本大学
LW	高橋 諒 拓殖大学
W	佐藤 大地 早稲田大学

第67回国民体育大会山形県予選会
兼第39回東北総合体育大会山形県予選会組合せ

平成24年7月6日～8日 新庄市体育館

少年の部

6日 7日 8日

ライトフライ級

齊藤 魁 (山形南)			
		RSC 3R1'18"	
佐々木 智浩 (日大山形)			
川合 丈 (日大山形)			P ts 6
	P ts 7		11
奥山 大志 (酒田南)			
	2		
佐藤 元輝 (山形南)			
		P ts 7	
坪沼 智真 (日大山形)			
		4	
	P ts 14		
	1		

川合 丈
日大山形

フライ級

大河原 郁也 (上山明新館)			
		RSC 2R1'40"	
佐藤 世廉 (日大山形)			
小関 大輔 (山形学院)			P ts 5
	不戦		1
荒井 拓夢 (日大山形)			
		不戦	
佐藤 英喜 (酒田南)			
菅井 尚道 (日大山形)			
	P ts 6		
	4		

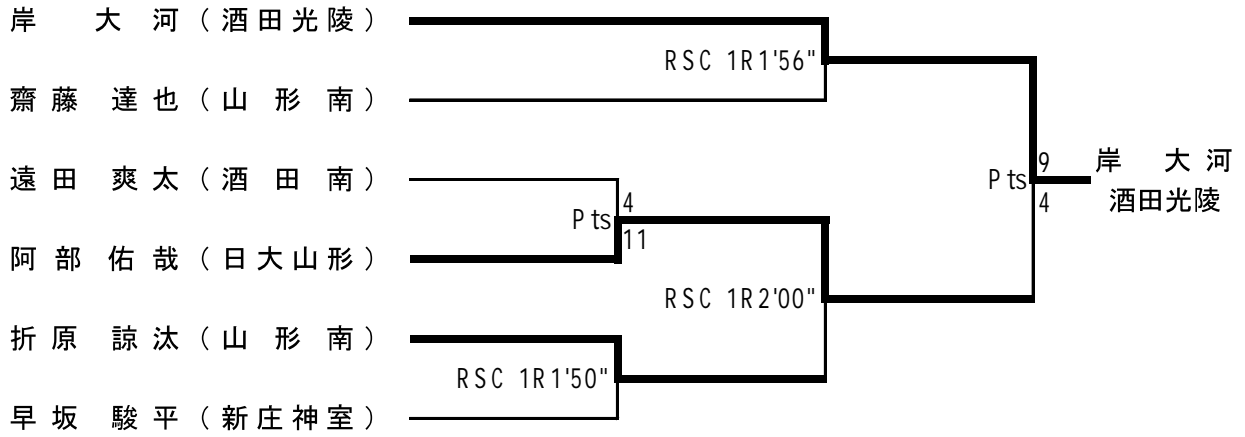
大河原 郁也
上山明新館

バンタム級

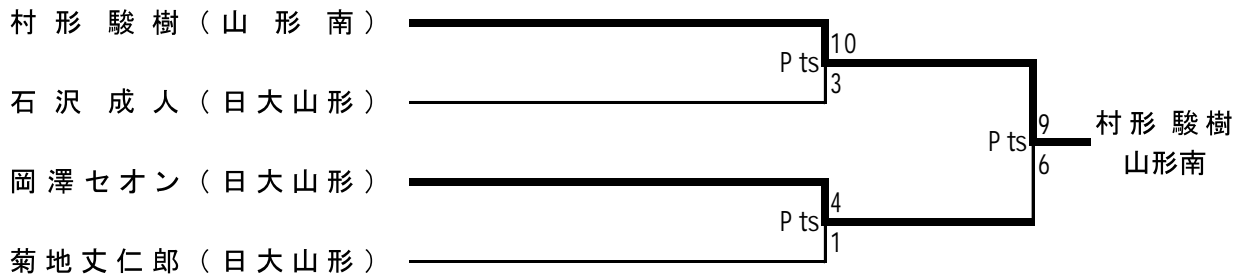
佐藤 徹駿 (日大山形)			
		失格 3R1'23"	
大泉 拓未 (日大山形)			
阿部 大樹 (山形南)			P ts 6
	P ts 8		4
村上 輝 (酒田南)			
石井 大雅 (日大山形)			
丹野 涼 (山形学院)			
設楽 健 (山形南)			
	P ts 9		
	10		
		P ts 11	
		4	

佐藤 徹駿
日大山形

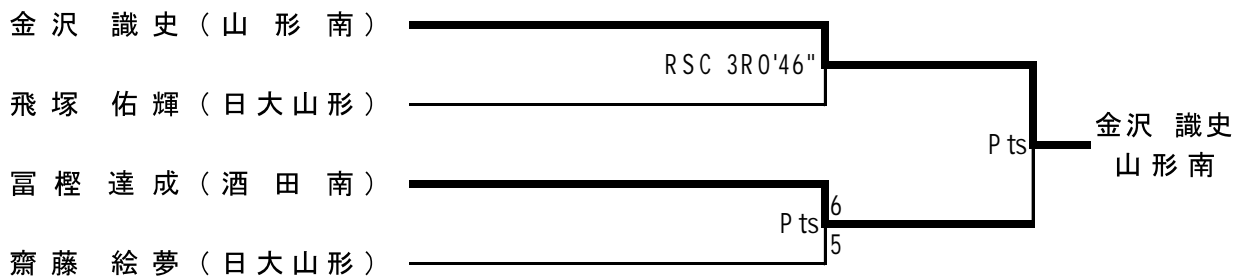
ライト級



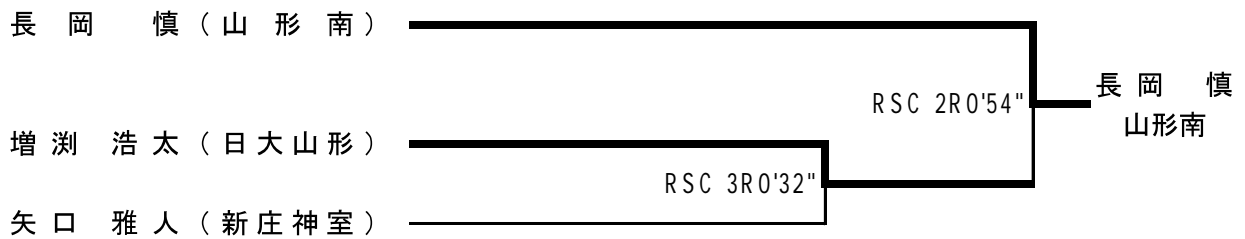
ライトウェルター級



ウェルター級



ミドル級



成年の部

ライトフライ級

山本 佑哉 (明治大学)

山本 佑哉
明治大学

フライ級

柳谷 泰志 (中央大学)

柳谷 泰志
中央大学

バンタム級

林 国孝 (きらやか銀行)

林 国孝
きらやか銀行

ライト級

鈴木 康平 (大東文化大学)

鈴木 康平
大東文化大学

ライトウェルター級

高橋 諒 (拓殖大学)

高橋 諒
拓殖大学

ウェルター級

板花 豪 (日本大学)

板花 豪
日本大学

ミドル級

佐藤 大地 (早稲田大学)

佐藤 大地
早稲田大学