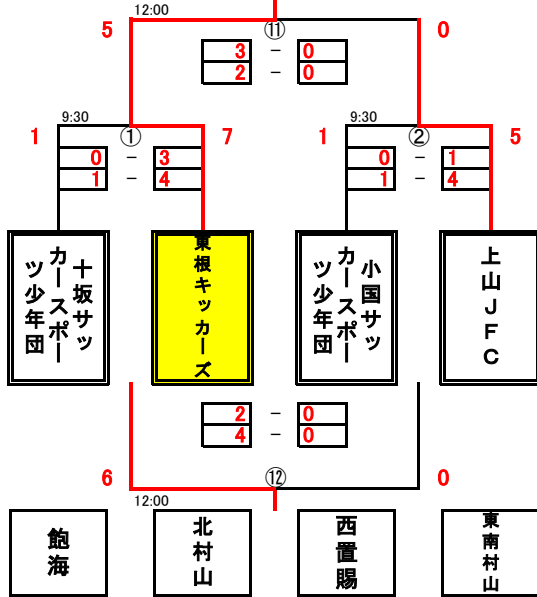


4 サ ッ カ ー 競 技

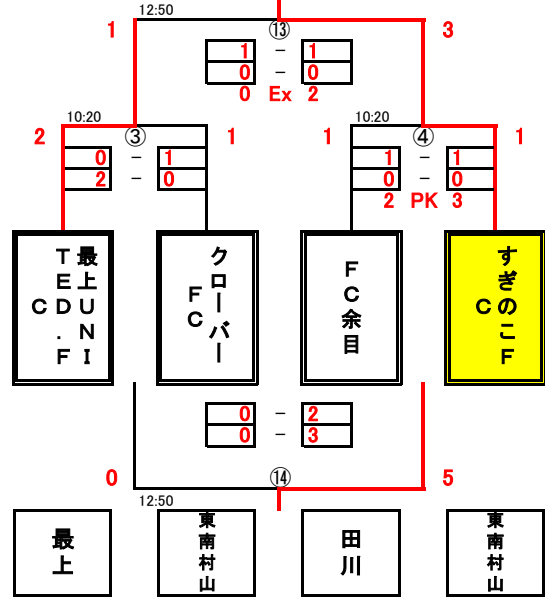
少 年	A ブ ロ ッ ク		少 年	B ブ ロ ッ ク	
	スポーツ少年団	市町村名		スポーツ少年団	市町村名
優 勝	東根キッカーズ	東根市	優 勝	すぎのこFC	山形市
第2位	上山JFC	上市市	第2位	最上UNITED. FC	最上町
第3位	十坂サッカー	酒田市	第3位	FC余目	庄内町
第4位	小国サッカー	小国町	第4位	クローバーFC	山形市
少 年	C ブ ロ ッ ク		少 年	D ブ ロ ッ ク	
優 勝	米沢フェニックスサッカー	米沢市	優 勝	つばさキッカーズ	天童市
第2位	FCアルドーレ	天童市	第2位	峰栄サッカー	鶴岡市
第3位	希望ヶ丘サッカークラブ	酒田市	第3位	出羽サッカー	山形市
第4位	アスキーフットボールクラブ	寒河江市	第4位	FCアルカディア	米沢市
少 年	E ブ ロ ッ ク				
優 勝	Quinto鶴岡FC	鶴岡市			
第2位	アステラーソ高島FC	高島町			
第3位	FCドラゴン南	山形市			
第4位	真室川FC	真室川町			

サッカー競技組み合わせ(少年)トーナメント方式

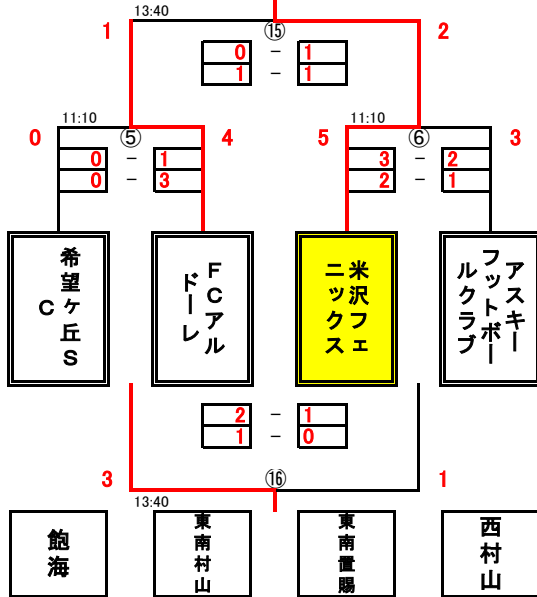
A: 第2運動広場(人工芝)



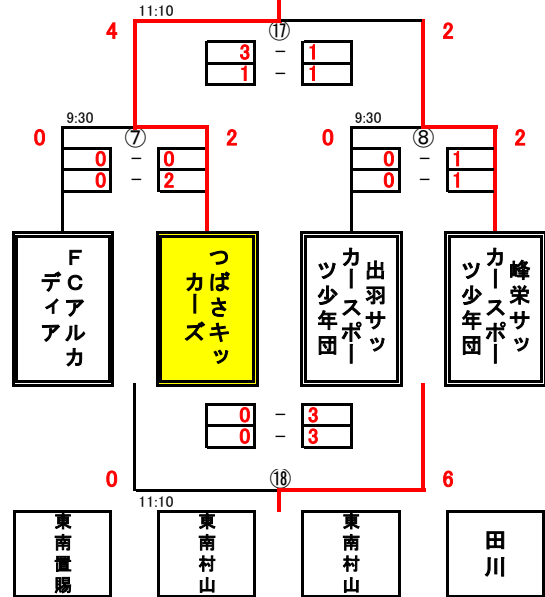
B: 第2運動広場(人工芝)



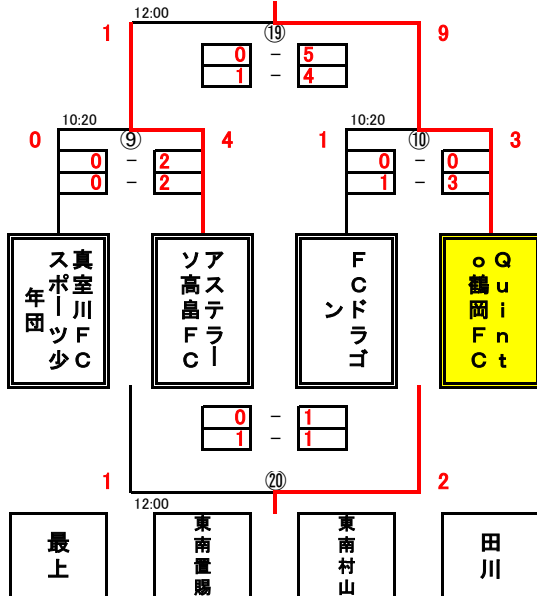
C: 第2運動広場(人工芝)



D: 運動広場(クレー)



E: 運動広場(クレー)



監督会議: 午前8時45分(各会場の大会本部)

参加チームの監督は集合してください。

開会式は行いません。

第1試合開始 午前9時30分(両会場)

閉会式は行いません。

各ブロックの決勝、3位決定戦終了後、
チーム代表者は会場の大会本部で
表彰状をお受け取りください。

時間は予定のため変更することがあります。